

# Электромеханические компоненты АО «ЗПП»

Д. Рыбаков

УДК 621.3 | ВАК 2.2.2

Одна из разновидностей электромеханических компонентов – устройства контактирующие (УК). Они предназначены для обеспечения электрического контакта между электрорадиоизделиями (ЭРИ) и измерительным оборудованием при проведении испытаний. В статье рассматриваются различные типы УК, которые разрабатывает и производит АО «Завод полупроводниковых приборов» (АО «ЗПП», входит в ГК «Элемент»).

АО «ЗПП» занимается изготовлением нескольких видов УК.

**Серийные УК** (рис. 1). Это устройства контактирующие, применяемые при массовом тестировании ЭРИ и имеющие довольно низкую стоимость, обусловленную технологией изготовления (литье под давлением).

**Модульные УК с механизмом регулируемого прижима ЭРИ** (рис. 2). Более сложная модульная конструкция этих УК обеспечивает универсальные исполнения для различных типов ЭРИ. Модульные УК, в отличие от серийных, имеют более высокую стоимость, но обладают рядом преимуществ:

- высокое качество и удобство конструкции;
- возможность замены полимерных элементов;

- применение специального механизма открытия и закрытия, который предотвращает повреждение тестируемого ЭРИ и обеспечивает простую и легкую установку-снятие, позволяет изменять усилие прижима;
- большой срок эксплуатации – до 200 тыс. циклов;
- возможность установки дополнительного радиатора охлаждения.

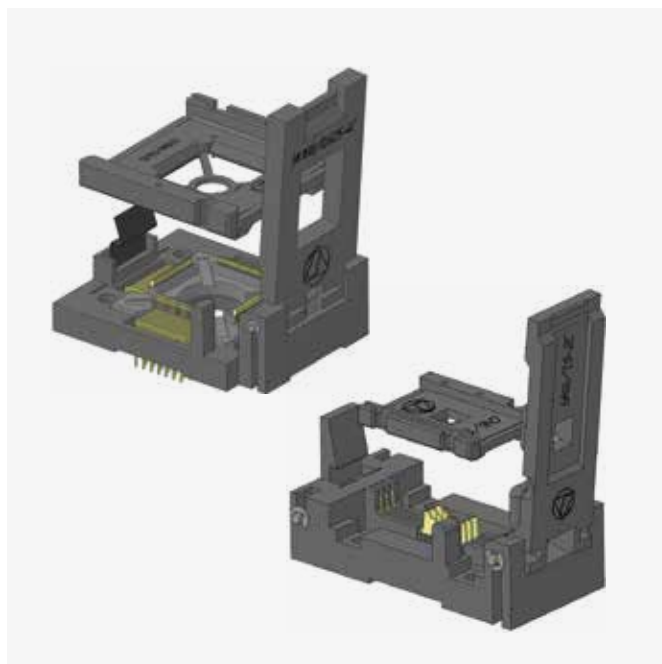


Рис. 1. Серийные УК



Рис. 2. Модульные УК с механизмом регулируемого прижима ЭРИ



**Рис. 3.** Модульные УК без механизма регулируемого прижима ЭРИ

**Модульные УК без механизма регулируемого прижима ЭРИ** (рис. 3). Модульные УК без механизма регулируемого прижима ЭРИ являются упрощенной конструкцией УК за счет отсутствия специального механизма открытия и закрытия крышки. Как и УК с механизмом регулируемого прижима, они позволяют проводить замену полимерных элементов, имеют срок эксплуатации



**Рис. 4.** Многоместное модульное УК с механизмом регулируемого прижима ЭРИ

до 200 тыс. циклов, а также обладают следующими преимуществами:

- простая и легкая установка-снятие ЭРИ;
- малые габариты;
- возможность использования со спутником-носителем.

**Многоместные модульные УК с механизмом регулируемого прижима ЭРИ** (рис. 4). Эти УК обладают преимуществами описанных выше УК с регулируемым прижимом и при этом позволяют проводить одновременное тестирование большого количества ЭРИ.

**КНИГИ ИЗДАТЕЛЬСТВА «ТЕХНОСФЕРА»**



Цена 840 руб.

**ЭТАЛОНЫ И СТАНДАРТНЫЕ ОБРАЗЦЫ В ИЗМЕРИТЕЛЬНОЙ ТЕХНИКЕ. ЭЛЕКТРОРАДИОИЗМЕРЕНИЯ**

Лукашкин В. Г., Булатов М. Ф.

*Издание осуществлено при финансовой поддержке Федерального агентства по печати и массовым коммуникациям в рамках Федеральной целевой программы «Культура России (2012–2018 годы)»*

В книге рассмотрены общие вопросы метрологического обеспечения и единицы физических величин. Изложены основные задачи технических средств метрологического обеспечения в области электрорадиоизмерений. Даны оценки погрешности и неопределенности первичных и рабочих эталонов.

Книга может быть полезна студентам и аспирантам при выборе и обосновании эталонной базы в области электрорадиоизмерений, а также специалистам, занимающимся вопросами разработки, производства и оценки качества средств измерений, контроля и испытаний.

М.: ТЕХНОСФЕРА,  
2018. – 402 с.,  
ISBN 978-5-94836-512-1

**КАК ЗАКАЗАТЬ НАШИ КНИГИ?**

✉ 125319, Москва, а/я 91; ☎ +7 495 234-0110; 📠 +7 495 956-3346; [knigi@technosphaera.ru](mailto:knigi@technosphaera.ru), [sales@technosphaera.ru](mailto:sales@technosphaera.ru)